

# Пневмогидравлический пресс для запрессовки крепежа FIXMASTER MAXHOLDER 8000

## FIXMASTER MAXHOLDER 8000 -

позволяет устанавливать втулки и гайки диаметром от M2,5 до M12!

Пресс оборудован;

- высокоточной регулировкой давления сжатия
- системой безопасности оператора-установщика
- лазерным указателем центровки
- надежным пневмогидравлическим поршнем.

Основные преимущества пресса  
FIXMASTER MAXHOLDER 8000:

- Большая сила сжатия до 80000Н позволяет устанавливать крепеж до M12.
- Быстрая скорость работы за счет использования пневмогидравлического поршня.
- Лучшая цена среди конкурентов, оптимальное качество при минимальной цене.

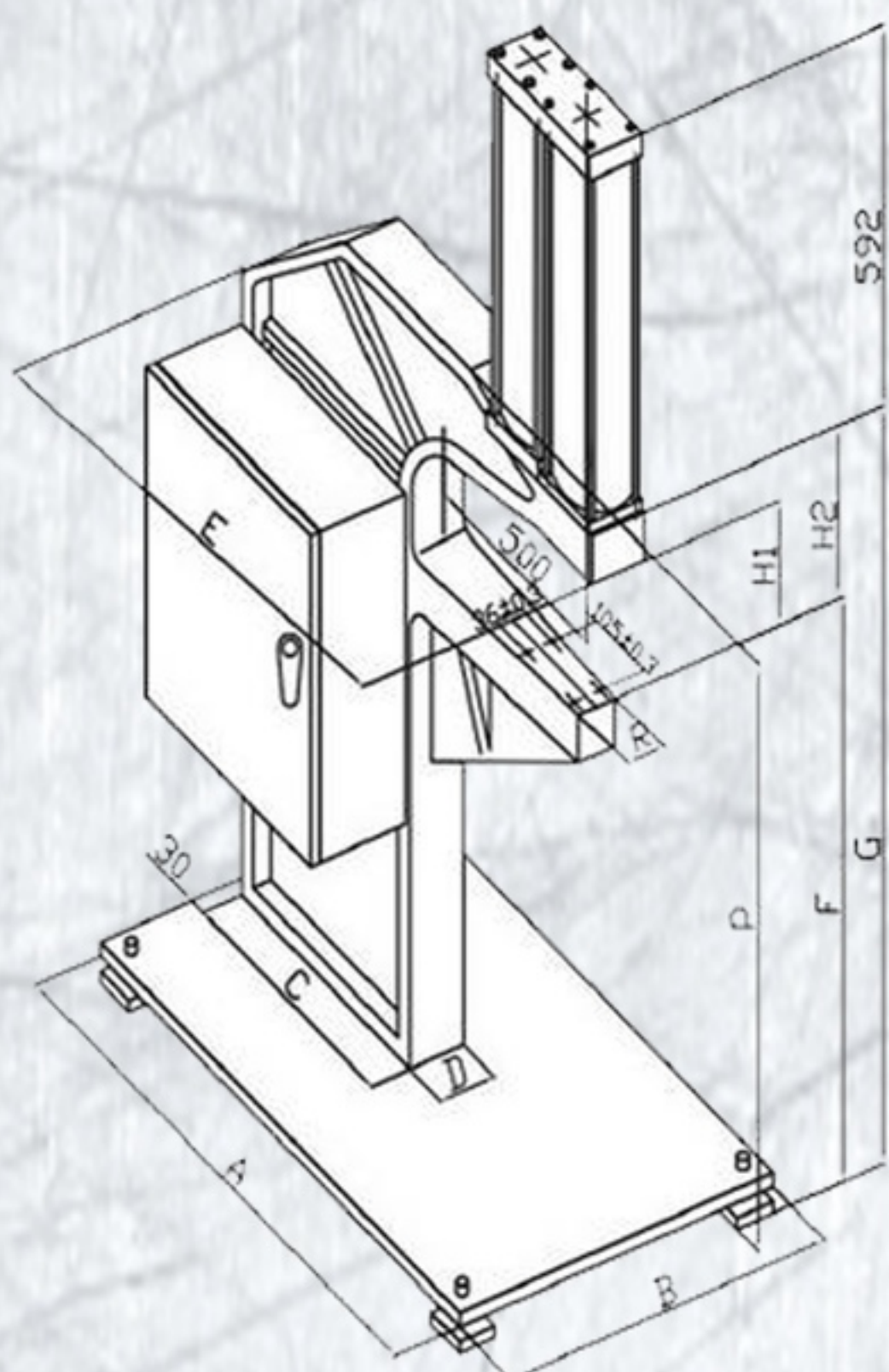


Таблица размеров

A - 985 мм
B - 700 мм
C - 380 мм
D - 120 мм
E - 960 мм
F - 880 мм
G - 1300 мм
H1 - 350 мм
H2 - 425 мм
P - 1370 мм
R - 70 мм
S - 45 мм

Технические характеристики

Мах. сила установки	80кН
Привод	двигатель USUN
Источник питания	220 В / 50 Hz
Мах. рабочий ход	100 мм
Рабочее давление	5 - 8 атм

В комплект поставки входит:  
Оснастка: Для шпилек M2,5-M8  
Для гаек M2,5-M10  
Набор шестигранных ключей  
Пластиковый кейс

Фикс Трейд - 8 (968) 638-9282 - 8 (495) 748-0877 - [www.fixtrade.ru](http://www.fixtrade.ru)

